



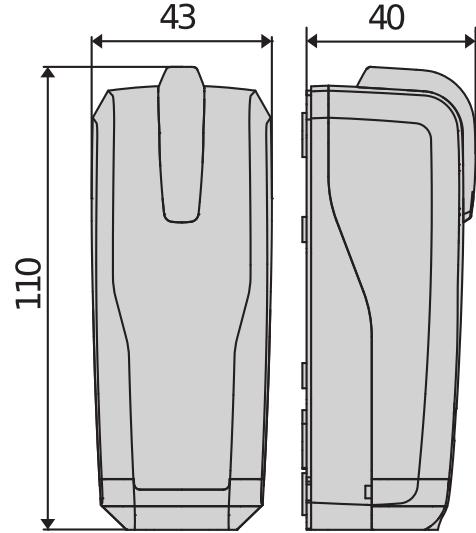
Be ahead



THEA



Photocells for automatic gates and safety devices



Paire de cellules photo-électriques orientables avec feu clignotant intégré
Portée 30 mètres.

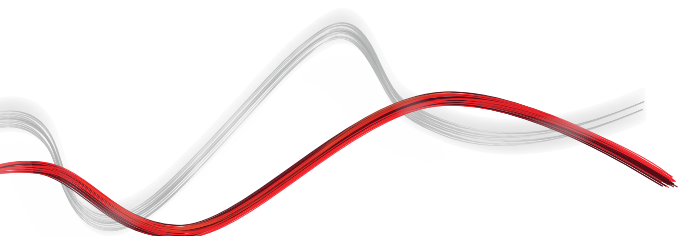


Photocells for automatic gates and safety devices

THEA

Code	Ci	Nom	Description
P111714	2600815	THEA A15 O.PF UNI	<p>Paire de cellules photo-électriques à alignement automatique (à système d'auto-alignement intégré). Portée 30 m. Alimentation 24 V Vca/Vcc. Paire de cellules photo-électriques universelles adaptées à des automatismes d'autres marques que BFT, orientables avec feu clignotant intégré. Signal infrarouge synchronisé pour éviter toute possibilité d'éblouissement accidentel. Pour application extérieure. Possibilité d'orienter le faisceau de 40° horizontalement et 10° verticalement. Portée 30 m. Alimentation 24 Vca/Vcc</p> <p>THEA est le seul et unique dispositif au monde intégrant une cellule photoélectrique orientable avec un signal synchronisé avec un feu clignotant à LED à haute efficacité. Le tout sous un habillage reflétant le "design language" Bft, avec des formes dégageant une sensation de modernité, d'innovation et de technicité pour créer un produit où élégance rime avec fonctionnalité, commodité d'emploi avec sécurité et ergonomie avec simplicité. Grâce à THEA, les temps et les coûts d'installation sont énormément réduits ! Pour preuve : le clignotant s'installe automatiquement en même temps de la pose de la cellule photoélectrique, sans câblage dédié ni fourreaux ou tubes supplémentaires, ni connexions spécifiques. La synchronisation du signal, d'autre part, permet au feu clignotant de signaler les dysfonctionnements ou désalignements éventuels de la cellule photoélectrique en émettant des clignotements divers. THEA peut être connectée avec toutes les centrales Bft de nouvelle génération, avec gestion vérifiée des sécurités. Ainsi, l'alimentation en énergie électrique de la cellule photoélectrique et du feu clignotant est une seule et ne nécessite pas un câblage dédié pour l'un ou l'autre des deux éléments, mais garantit néanmoins le fonctionnement correct des deux produits.</p>
P111528	2601272	THEA A15 O.PF	<p>Paire de cellules photo-électriques orientables avec feu clignotant intégré. Possibilité d'orienter le faisceau de 40 ° horizontalement et 10 ° verticalement. Signal infrarouge synchronisé pour éviter toute possibilité d'éblouissement. Portée 30 m. Alimentation 24 V Vca/Vcc. Pour application extérieure. THEA est le seul et unique dispositif au monde intégrant une cellule photoélectrique orientable avec un signal synchronisé avec un feu clignotant à LED à haute efficacité. Le tout sous un habillage reflétant le "design language" Bft, avec des formes dégageant une sensation de modernité, d'innovation et de technicité pour créer un produit où élégance rime avec fonctionnalité, commodité d'emploi avec sécurité et ergonomie avec simplicité. Grâce à THEA, les temps et les coûts d'installation sont énormément réduits ! Pour preuve : le clignotant s'installe automatiquement en même temps de la pose de la cellule photoélectrique, sans câblage dédié ni fourreaux ou tubes supplémentaires, ni connexions spécifiques. La synchronisation du signal, d'autre part, permet au feu clignotant de signaler les dysfonctionnements ou désalignements éventuels de la cellule photoélectrique en émettant des clignotements divers. THEA peut être connectée avec toutes les centrales Bft de nouvelle génération, avec gestion vérifiée des sécurités. Ainsi, l'alimentation en énergie électrique de la cellule photoélectrique et du feu clignotant est une seule et ne nécessite pas un câblage dédié pour l'un ou l'autre des deux éléments, mais garantit néanmoins le fonctionnement correct des deux produits.</p>

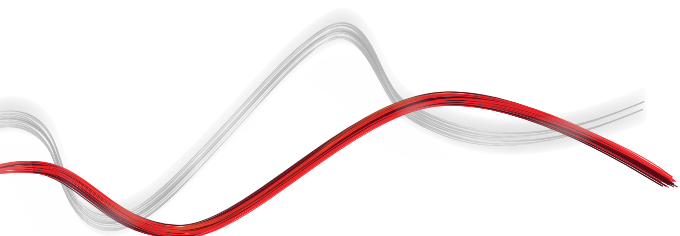
	THEA A15 O.PF UNI	THEA A15 O.PF
Tension	24 V	24 V
Orientabilité horiz.	40 °	40 °
Orientabilité vert.	10 °	10 °
Portée	30 m	30 m
Degré de protection	IP55	IP55



Photocells for automatic gates and safety devices

ACCESSOIRES RECOMMANDÉS

	<p>Cp P903022 - Ci 2611470 PHP BI</p> <p>Adaptateur double face pour photocellules de la série THEA/DESME</p>		<p>Cp P903028 - Ci 2600992 PHP A</p> <p>Paire de colonnettes en aluminium pour photocellules de la série THEA, DESME et COMPACTA. Hauteur 522 mm</p>
	<p>Cp P903029 - Ci 2601357 PHP2 A</p> <p>Paire de colonnettes doubles en aluminium pour photocellules des séries THEA, DESME et COMPACTA. Hauteur 1038 mm</p>		<p>Cp P903030 - Ci 2611473 PHP4 A</p> <p>Paire de colonnettes en aluminium de différentes hauteurs, pour sélecteurs de la série Q.bo et cellules photo-électriques des séries THEA, DESME et COMPACTA. Colonnettes pour sélecteur : hauteur 1038 mm, colonnette pour cellules photo-électriques : hauteur 552 mm</p>
	<p>Cp P903032 - Ci 2611474 ADA CC A</p> <p>Paire d'adaptateurs pour l'installation des cellules photo-électriques de la série THEA, DESME et COMPACTA sur les colonnettes de la série CC</p>		<p>Cp P903023 - Ci 2604488 PHP BA1</p> <p>Colonne support pour les photocellules de la série THEA/DESME sur les caissons des barrières Giotto, Moovi et Michelangelo</p>
	<p>Cp P903020 - Ci 2611468 APL</p> <p>Paire de plaques d'ancrage pour colonnettes de la série PHP</p>		<p>Cp P903033 - Ci 2611475 ADA PHP A</p> <p>Paire d'adaptateurs pour l'installation des cellules photo-électriques de la série THEA, DESME et COMPACTA sur les colonnettes de la série PHP</p>



Photocells for automatic gates and safety devices

EasyAXS

EASY CONNECT. EASY ACCESS.



La nouvelle solution de connectivité qui augmente le potentiel des produits et des services BFT pour rendre les automatismes d'accès plus intelligents et plus faciles à utiliser, aussi bien pour les installateurs que pour les utilisateurs finaux.



Photocells for automatic gates and safety devices

CONNEXION EASY

MODULE WI-FI



→ 10/15 mètres

MODULE WI-FI
+ ANTENNE



→ 20/25 mètres

MODULE MOBILE
+ ANTENNE + SIM



→ ∞



**INSTALLATION
PLUG&PLAY**



**TOUJOURS
CONNECTÉS**



**ENCORE PLUS
CONNECTÉS**



**INSTALLATION EASY
POUR LES
INSTALLATEURS**



**CONTRÔLE EASY
POUR LES CLIENTS**



Photocells for automatic gates and safety devices



U-LINK 2.0

U-LINK FAIT PEAU NEUVE POUR VOUS OFFRIR ENCORE PLUS DE FONCTIONS



Adaptable

Elle vous permet d'ajouter un nombre illimité de dispositifs



Intuitive

Facile à installer et à utiliser



Fonctionnelle

Vous pouvez contrôler les paramètres et mettre à jour le firmware à distance via des applications dédiées



Pratique

Elle fonctionne avec ou sans connexion web



Flexible

Elle vous permet de créer des groupes de produits interconnectés

U-Link, la plateforme technologique exclusive de **BFT**, évolue pour pouvoir mieux interagir avec les écosystèmes technologiques de dernière génération. Elle étend sa capacité de dialogue à tous les dispositifs d'automatisation des accès de la maison et devient maintenant un instrument très utile à l'installateur. C'est aussi un protocole de communication plus rapide et offrant une plus grande sécurité lors de la communication des informations.

Elle vous permet aussi de gagner du temps, de tout contrôler simplement et d'avoir l'esprit tranquille.

Photocells for automatic gates and safety devices

U-SECURITY

UN NOUVEAU PROTOCOLE RADIO ENCORE PLUS SÛR



→ Sûre

Grâce à une transmission des données protégée par une clé cryptée

U-Security est une nouvelle technologie de **BFT** qui comprend une transmission par alternance d'un code crypté ; grâce à la clé chiffrée qui masque le code de la télécommande, il n'est pas possible de cloner une télécommande BFT avec un modèle d'une autre marque.

Les fonctions du système **Er Ready** sont intégrées et une nouvelle procédure de programmation des télécommandes par la lecture d'un QR CODE et d'une application appropriée est disponible. Tous les produits possédant cette technologie sont **REPLAY**, c'est-à-dire qu'ils peuvent transmettre le code à une autre télécommande BFT via une combinaison de touches.



→ Simple

Ajouter la télécommande au récepteur se fait par la simple lecture d'un code QR et à l'aide de l'appli appropriée



→ Universelle

Le protocole radio est aussi compatible avec les récepteurs de génération antérieure



INFORMATION REGARDING THE PROTECTION OF THE INDUSTRIAL AND INTELLECTUAL PROPERTY RIGHTS OF BFT. BFT S.p.A. protects its industrial property by depositing trademarks, patents, models and designs. The intellectual property of BFT S.p.A. is protected by copyright law. BFT S.p.A. also protects its know-how by taking measures to protect the technical and commercial information inherent in its company and products. All the products in this catalogue are ORIGINAL BFT MODELS and only BFT S.p.A. is authorised to produce them and market them anywhere in the world. All the commercial names in this catalogue are owned by BFT S.p.A., and only BFT S.p.A. is authorised to use them in relation to the corresponding merchandise category. **FALSIFIERS WILL BE PROCEEDED AGAINST IN ACCORDANCE WITH BOTH CIVIL AND CRIMINAL LAW. THESE CONDITIONS NOT ONLY GUARANTEE THE INTELLECTUAL PROPERTY RIGHTS OF BFT, BUT ALSO PROTECT CUSTOMERS BY GUARANTEEING THAT THE PRODUCTS THEY ARE PURCHASING ARE ORIGINAL BFT PRODUCTS RESULTING FROM STUDIES AND DESIGNS WITHIN THE BFT COMPANY.**